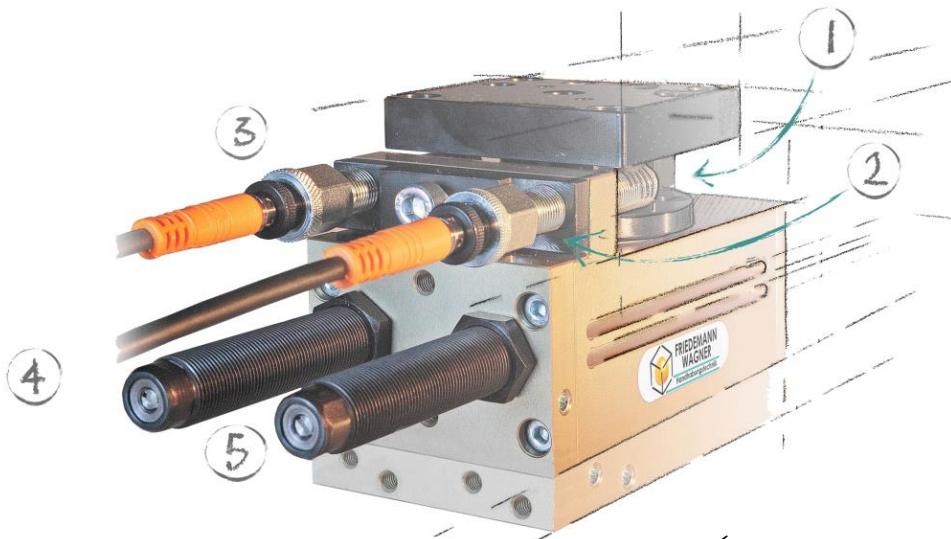


Warum pneumatische Schwenkantriebe von Wagner?



- ✓ Drehwinkel 0-190°
- ✓ Drehwinkel von außen einstellbar
- ✓ Schraube + Anschlagblock = Flächenanschlag



- ✓ externe reproduzierbare Anschläge
- ✓ volles Drehmoment in den Endlagen
- ✓ Endlage nicht von Verzahnung abhängig
- ✓ +/- 0,01° Wiederholgenauigkeit

SCAN OR CLICK



auch in Mini!

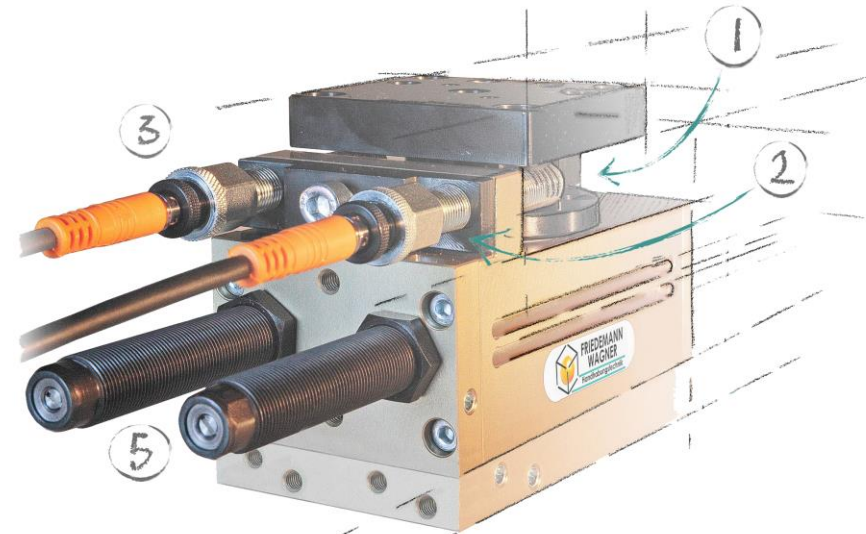
3

- ✓ platzsparend: Sensor in Anschlagsschraube
- ✓ Anschlagsschraube + Sensor werden per Rändel fixiert
- ✓ Stoßdämpferausfallerkennung

4

- ✓ Stoßdämpfer von außen zugänglich
- ✓ Ideal für Wartung und Einstellung
- ✓ Dämpfer verzögert nur, Anschlag = Schraube!
- ✓ Alle Störkanten auf einer Seite

4



5

- ✓ Luftdurchführungen in die drehende Welle
- ✓ elektrische Durchführung ≥ SES-6

SCAN OR CLICK



Link zu techn. Animation

Friedemann Wagner GmbH
Robert-Bosch-Straße 5
D-78559 Gosheim

info@wagnerautomation.de

+49 (0) 7426 / 949 00 -0

Friedemann Wagner GmbH | Robert-Bosch-Str. 5 | DE 78559 Gosheim | +49 (0)7426 94900 0

SCAN OR CLICK



Link zum Prospekt